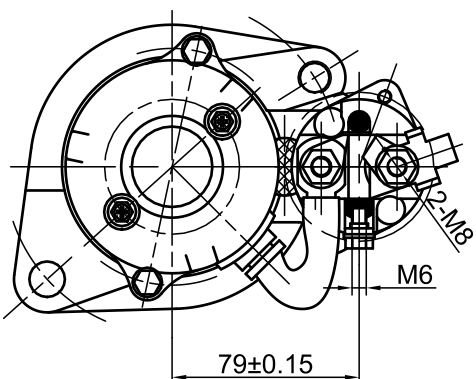
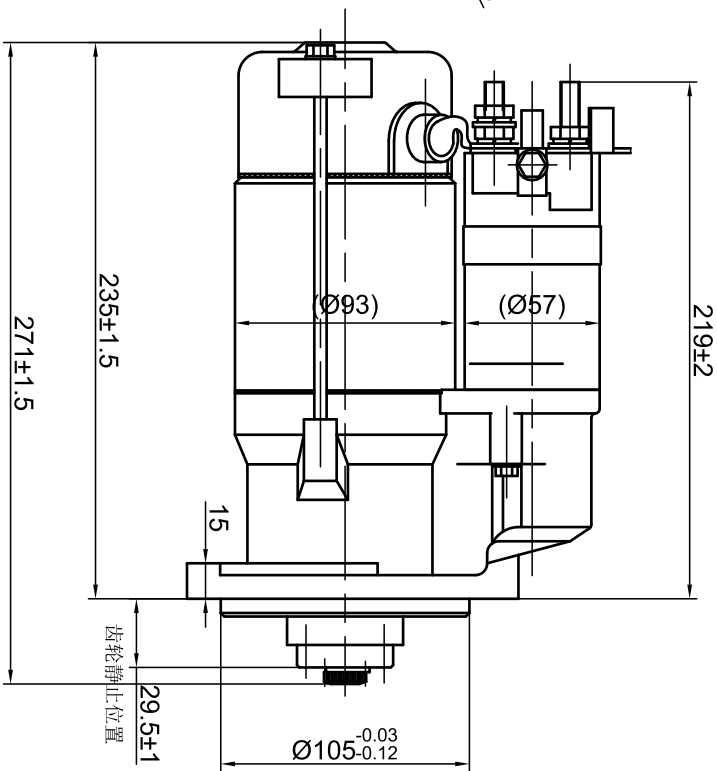
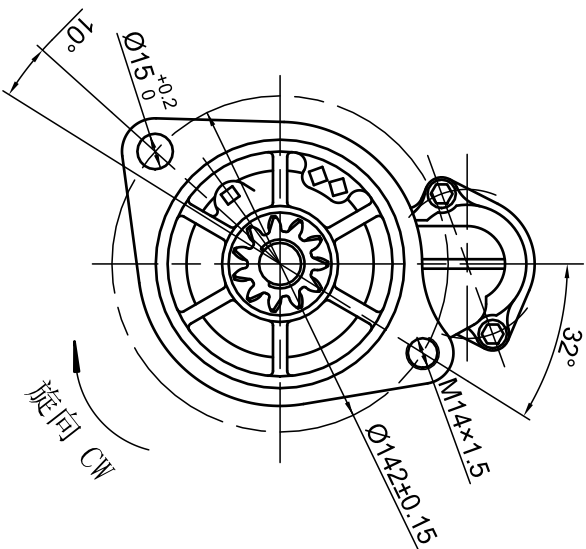


XM000-
030M3-00182



齿轮参数

CAD绘图	齿数	11
旧底图总号	模数	3
底图总号	压力角	14.5°
签字	齿顶圆直径	Ø40.6 _{0.21}
日期	齿根圆直径	Ø27.5 _{0.21}
	变位系数	0.275
	公法线长度	14.3 _{0.08}

(通用) 用件登记

插图

设计	制图	审核	工艺	处数	分区	更改文件号	签名	年月日
						标准化	审定	会签
						批准		

24V 5.0KW		阶段标记		重量		比例	
共	张	第	张				1:2

无锡金阳电机有限公司

起动机外形

28100-EW030
-000WX